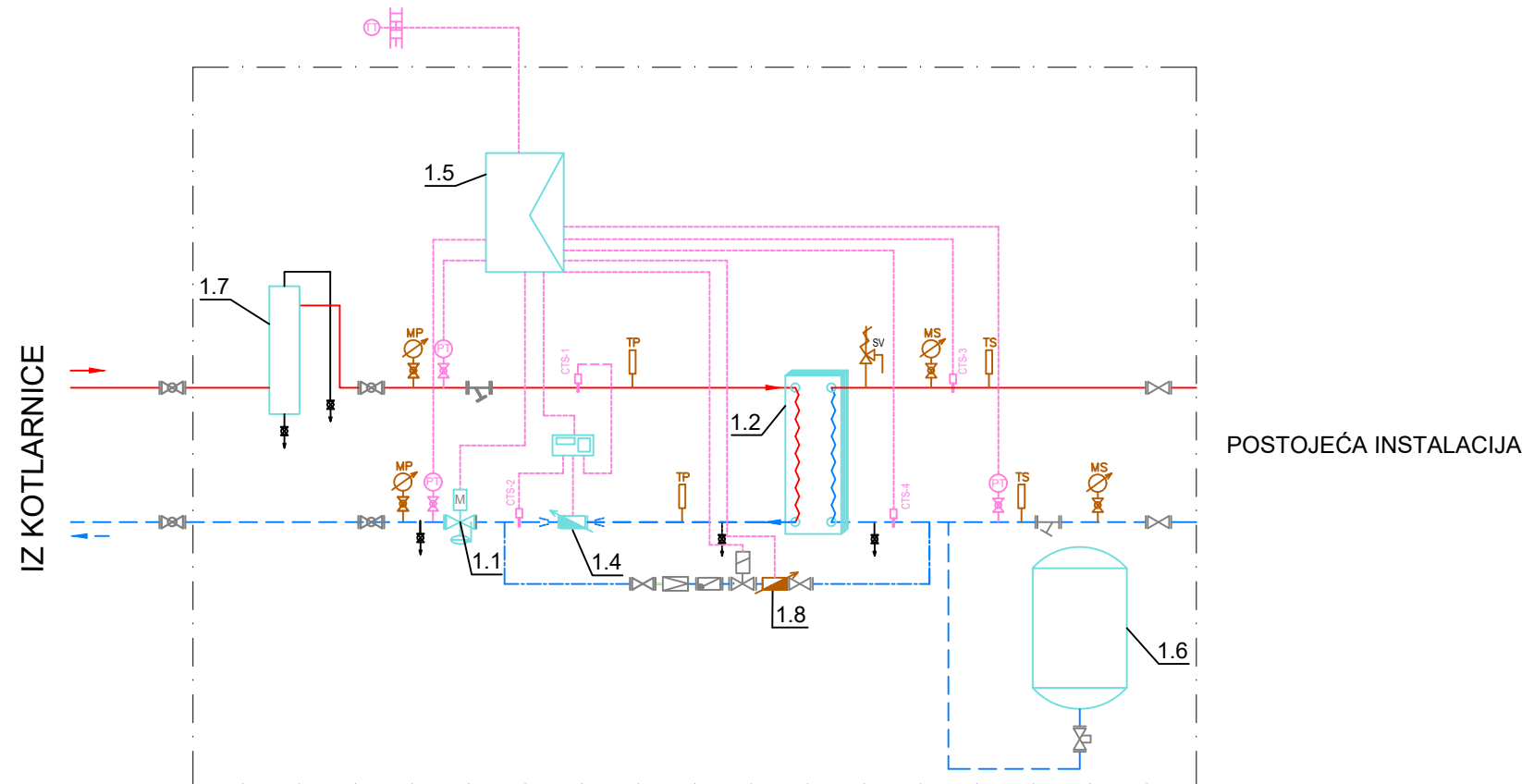


# opšta šema toplotne podstanice do 400kW



## LEGENDA FLUIDA:

- Napojni vod primara, sekundara
- - - Povratni vod primara, sekundara
- · - · - Dopuna

## LEGENDA OPREME:

- Kombi ventil sa elektromotornim pogonom
- Merač protoka
- Odmuljno odzračna posuda
- Cirkulaciona pumpa
- Loptasti ventil na primaru
- Loptasti ventil na sekundaru
- Balansni ventil na primaru
- Balansni ventil na sekundaru
- Servisni ventil
- Hvatač nečistoće na primaru
- Hvatač nečistoće na sekundaru
- Nepovratni ventil
- Reducir pritiska
- Manometar na primaru
- Manometar na sekundaru
- Termometar na primaru
- Termometar na sekundaru
- Spoljašnji senzor temperature
- Transmitter/senzor pritiska
- Cevni temperaturni senzor
- Sigurnosni ventil sa oprugom
- Elektromagnetni ventil
- Elektromotorni ventil
- Granični senzor temperature

## LEGENDA:

- 1.1 Regulacioni "kombi" ventil "
- 1.2 Pločasti izmenjivač toplote
- 1.4 Pas komad za ugradnju merila toplotne energije, komunikacija Mbus
- 1.5 Elektro orman za smeštaj mikroprocesorski regulator i elektro opreme za napajanje cirkulacione pumpe i opreme u polju
- 1.6 Ekspanziona posuda
- 1.7 Odmuljno odzračna posuda
- 1.8 Vodomer impulsni
- TT Spoljašnji senzor temperature
- CTS Cevni senzor temperature
- HM Ultrazvučno merilo toplotne energije
- RTV,STV Razdelnik, sabirnik